

# MITSUBISHI COLT





# Das Konzept – der neue Mitsubishi Colt

Schnell, spritzig und wendig, kraftvoll und dynamisch, sportlich schick und übermütig. Der Colt für Leute, die Mobilität als Lebenseinstellung verstehen, heute in München – morgen in Mailand oder vielleicht auf der täglichen Fahrt zur Arbeit oder zu Freunden. Mobil sein, mit aufregender Optik und einem guten Schuß Vernunft. Sein rundes harmonisches Design verspricht viele aufmerksame Blicke, seine innovative Technik steht für Zuverlässigkeit über viele Jahre. Eine Zuverlässigkeit, für die Mitsubishi einsteht: mit drei Jahren Garantie bis 100.000 km auf das gesamte Fahrzeug.





# Sportlich ja, aber anders

Breite Spur, ein Fahrwerk für alle Anforderungen und Dynamik in Format und Technik. Das ist der Colt: quicklebendig der Motor mit der Kraft und Konstanz über weite Drehzahlbereiche, ein Interieur, das Sportlichkeit demonstriert, aber mit Platz für fünf.

Der Mitsubishi Colt ist aber auch anders. Servolenkung und ABS beim GTi-16 V. Flüsternde Kraft und hohe Wirtschaftlichkeit beim 1,8-l-Diesel.

Der Komfort einer 4-Stufen-Automatic mit EP-Programmwahl für wirtschaftliches oder sportliches Fahren beim 1500 GLXi oder auch der spritzige Colt 1300 GL mit 5-Gang Getriebe und elektronisch geregeltem Dreibege-Katalysator serienmäßig.

Mitsubishi Colt zeigt, daß Sportlichkeit und Komfort in aufregender Weise kombiniert werden können.





# Unterwegs gelassen und mit besten Umgangsformen

Die Sitzposition ist dank dem neigungs- und axialverstellbaren Lenkrad und dem höhenverstellbaren Fahrersitz oder dem besonders profilierten Sportsitz ideal.

Das moderne Konzept des Frontantriebes hält sicher die Spur. Die Lenkung, ob mit oder ohne Servo-Unterstützung, funktioniert sehr leicht und vermittelt trotzdem das Gefühl für Geschwindigkeit und Straßenbeschaffenheit. Das Fahrwerk läßt Reaktionen auf Straßenunebenheiten im Passagierraum kaum spüren.

Ja, und was die Bremsen betrifft, innenbelüftete Scheibenbremsen vorn sind in jedem Mitsubishi

Colt serienmäßig zu Ihrer Sicherheit. Im Falle des schnellen Colt 1600 GTi-16 V, auch noch ABS gesichert; optimale Bremseigenschaften, die permanent ein gutes Gefühl vermitteln und die, wenn es gilt, sicheren Halt garantieren.

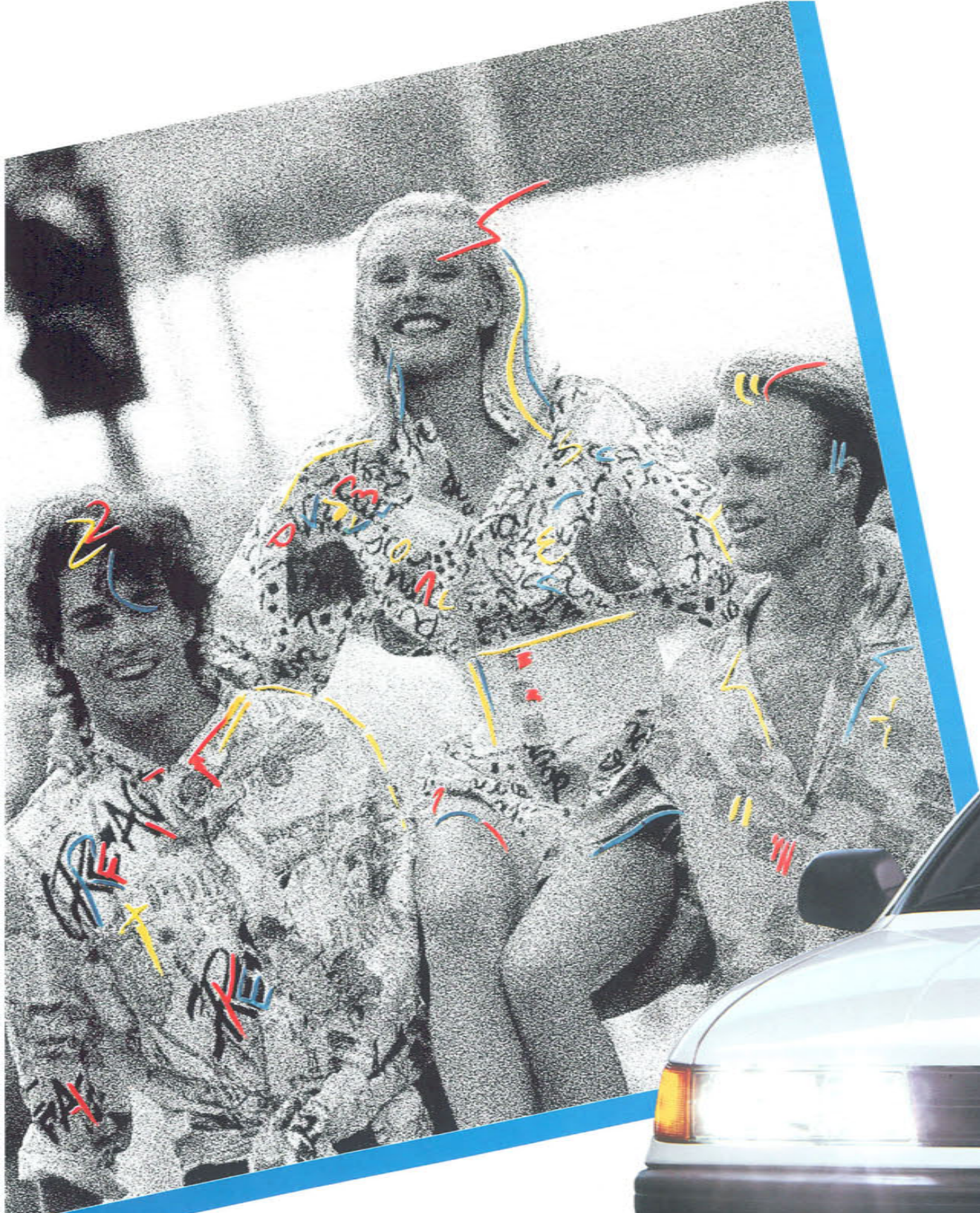
Sicher und zuverlässig – unfreiwilliges Stehenbleiben ist für einen Mitsubishi Colt kaum ein Thema. Das belegt eindrucksvoll die ADAC-Pannenstatistik, die regelmäßig die Zuverlässigsten auszeichnet. '86 und '87 heißt der Klassenbeste Mitsubishi Colt. Unterwegs mit dem Colt, egal in welcher Variation, das heißt gelassen und mit besten Umgangsformen reisen.





# Mitsubishi Colt – eine starke Erscheinung

Exclusives Styling praxisgerecht umgesetzt. Markant sind seine 4 Halogen-Scheinwerfer, die großen Luftschlitze und die langgezogene Haube. Seine nahtlos eingefügte Frontscheibe, die attraktive Formgebung von Heck- und Seitenscheiben, die zwei aerodynamischen Außenspiegel verleihen dem Colt ein eigenständiges Design, das sich an praxisgerechter Nutzung orientiert. Egal in welcher Version er Sie begeistern wird, eines haben alle gemeinsam: genügend „Power“ für sportliches Fahren und die Sicherheitsreserven, um ihn in jeder Situation zu beherrschen.







Abbildungen: 1500 GLXi

Der Innenraum des neuen Mitsubishi Colt überzeugt mit seinen Formen und Farben, mit den sportlich profilierten Sitzen für einen hervorragenden Seitenhalt, mit den sicher abgestimmten Stoffdessins von Sitzflächen und Innentüren, mit der runden, organischen Formgebung der Seitenflächen. Hochwertige und funktionelle

Verarbeitung mit Liebe zum Detail beweist der Colt zum Beispiel durch sinnvolle Ablagen zwischen den Sitzen und darunter, für alles, was während der Fahrt griffbereit sein sollte. Die symmetrisch geteilte Rückbank eröffnet alle Möglichkeiten für einen variablen Gepäckraum. So bleibt es Ihnen überlassen, mit wieviel Passa-

gieren oder Gepäck Sie auf Reisen gehen wollen. Je länger die Fahrt, desto mehr werden Sie seine gelungene Innenraumgestaltung zu schätzen wissen. Denn auch für ein Automobil gilt: „First class“ für Pilot und Passagiere.

## Faszination im Ganzen – Liebe zum Detail







## Auf den ersten Blick – im Griff

Rund um das höhen- und axialverstellbare Lenkrad sind alle für die Fahrsicherheit relevanten Funktionen in Griffweite leicht bedienbar angeordnet: ob Dreh- und Kipphebel für Licht und Scheibenwischer oder, oberhalb der großdimensionierten Rundinstrumente, die vier Funktionstasten für Nebelschlussleuchte, Heckscheibenheizung, Warnblinkanlage oder Heckscheiben-

wischer. Bis zu 8 zusätzliche Kontrollleuchten informieren über alles Wissenswerte rund um das Fahrzeug.

Verwechslungssicher und zentral in der Mittelkonsole integriert, die Bedienelemente für Heizung und Belüftung (im Colt 1600 GTi-16 V ist auf Wunsch auch eine Klimaanlage nachrüstbar). Erwähnenswert die Innenluftumwälzung,

die mit einem Griff „dicke Luft“ von außen, vom Innenraum ausschließt.

Auch das Cockpit überrascht mit zusätzlichen Annehmlichkeiten: einer separaten Brillenbox, 2 Ablagefächern in der Mittelkonsole und der verborgenen Geheimschublade im großzügig dimensionierten Handschuhfach.

Daß sich natürlich auch ein Radio, dank serien-

mäßiger Antenne, zweier hochwertiger Lautsprecher und dazugehöriger Verkabelung, binnen weniger Minuten installieren läßt, rundet das Bild eines bis ins Detail durchdachten Cockpits ab.

1500 GLXi / 1600 GTi-16 V





# Variationen in der Serie

3 Ausstattungs- und 4 Motorvarianten haben eines gemeinsam – das Konzept Colt! Alles was sinnvoll ist, ist serienmäßig: hochwertige Stoffe, geschmackvolles Interieur, getönte Scheiben, 2 Außenspiegel. Ob sportlich markant oder modisch individuell, alles paßt zueinander. Jeder Colt sammelt Sympathie und begeistert durch seine reichhaltige Serienausstattung.

Schon der Colt 1300 GL profiliert sich mit einem ergonomisch geformten Fahrersitz (höhenverstellbar) und strapazierfähigem, hochwertigem Stoffbezug. Im Colt 1500 GLXi und 1600 GTi-16 V finden sich Sportsitze mit leichter Rahmenkopfstütze und aufwendiger Verarbeitung. Ob dezentes Karodesign oder sportlich markant – diese Sitze setzen Akzente.



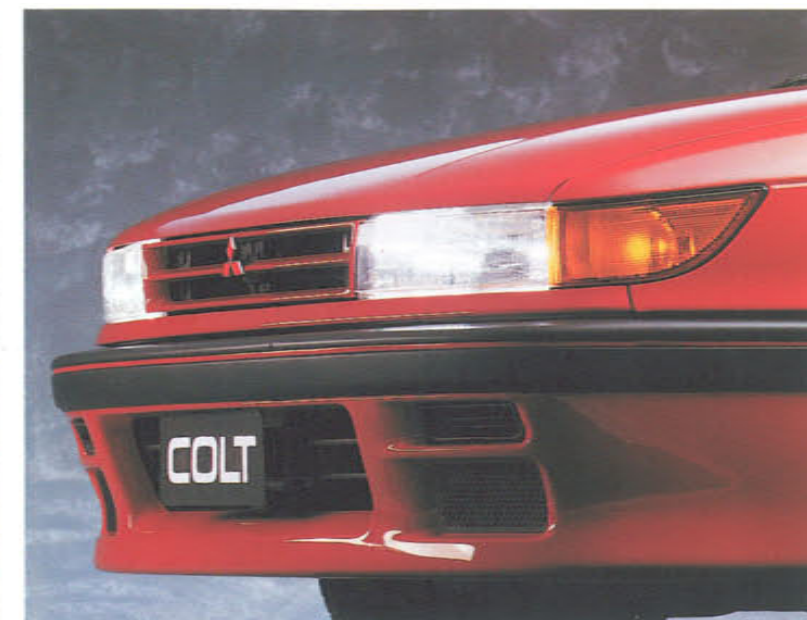
1600 GTi-16 V



1300 GL



1500 GLXi



Abbildungen: 1600 GTi-16 V

Daß Gurtschlösser direkt am Sitz befestigt und alle Bedienelemente groß und griffgerecht platziert sind, gehört dazu.

Die harmonische Formgebung des Colt wiederholt sich in allen Details seiner Karosserie. Vom leicht geschwungenen Heck bis hin zum strömungsgünstigen Frontspoiler, mit großen Lufteinlässen zur Kühlung von Motor und Bremsen, beweist der Colt ausgereifte Detaillösungen. Ob elektrisch verstellbare Außenspiegel, serienmäßige Seitenschutzleisten oder die Leichtmetallfelgen des 1600 GTi-16 V – der Colt überzeugt.



1600 GTi-16 V



1500 GLXi

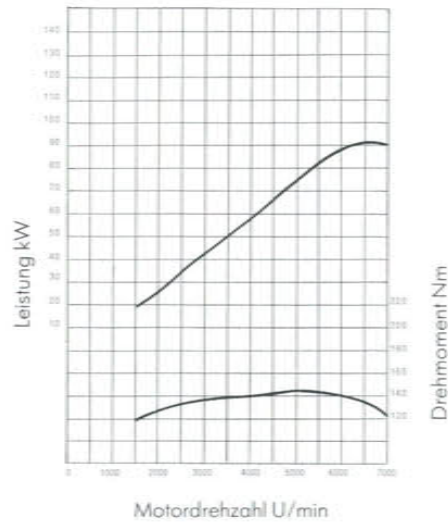


1300 GL



## Mitsubishi Colt 16V

Leistung max.:  
91 kW bei 6500 U/min  
Drehmoment max.:  
142 Nm bei 5000 U/min



Die Technik des Colt hält, was sein Design verspricht: unkonventionelle Lösungen, technische Innovationen gepaart mit Sportgeist, Komfort und fast sprichwörtlicher Zuverlässigkeit. Unkonventionell der serienmäßige elektronisch geregelte Dreibege-Katalysator für alle Benzinmotoren, ob mit 60, 84 oder 124 PS; unkonventionell auch die sequentiell gesteuerte Vier-Düsen-Saugrohr-Einspritzung (Multi-Point-Injection) in dieser Klasse der 1,5 und 1,6 Liter Motoren.

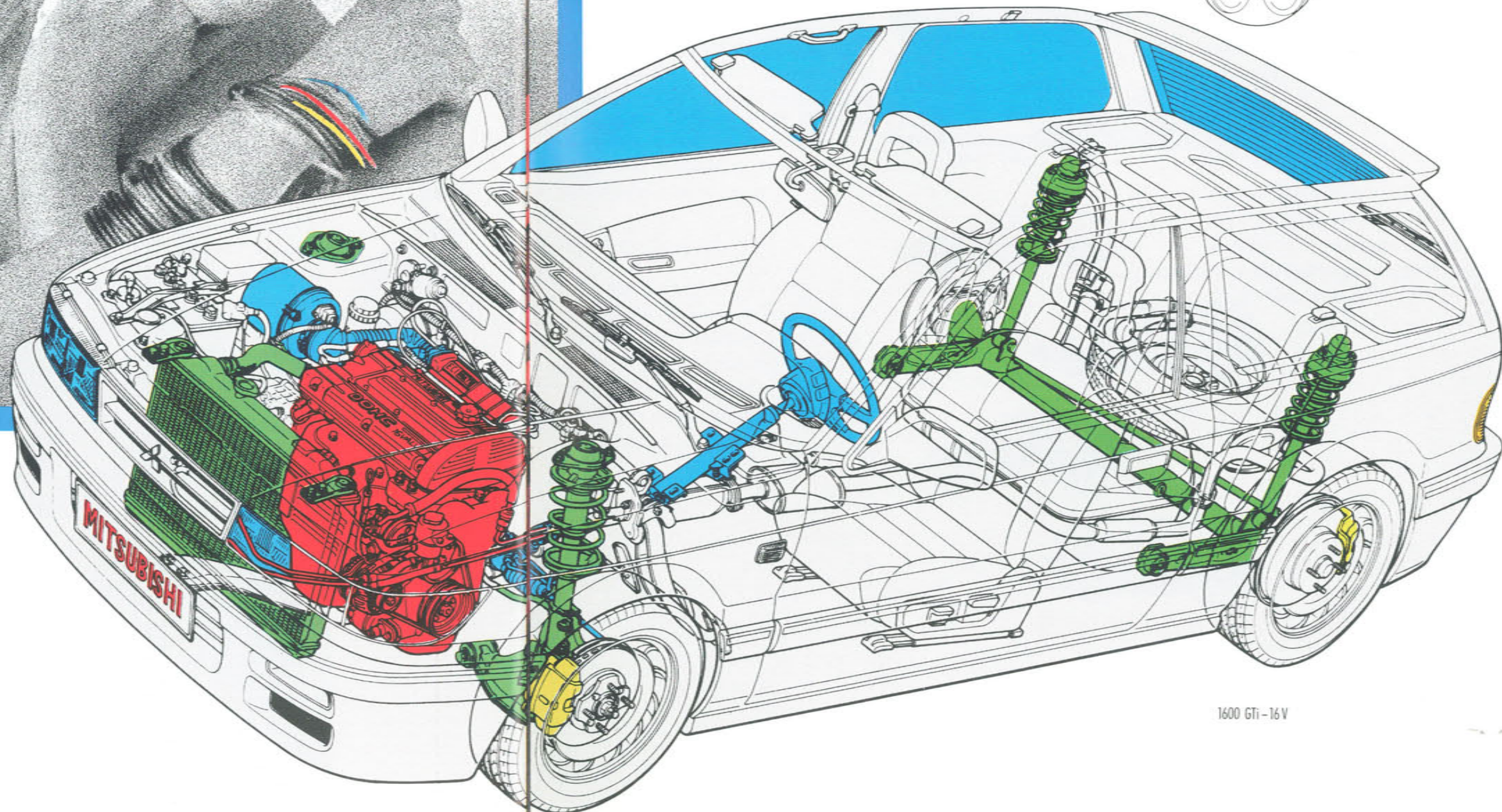
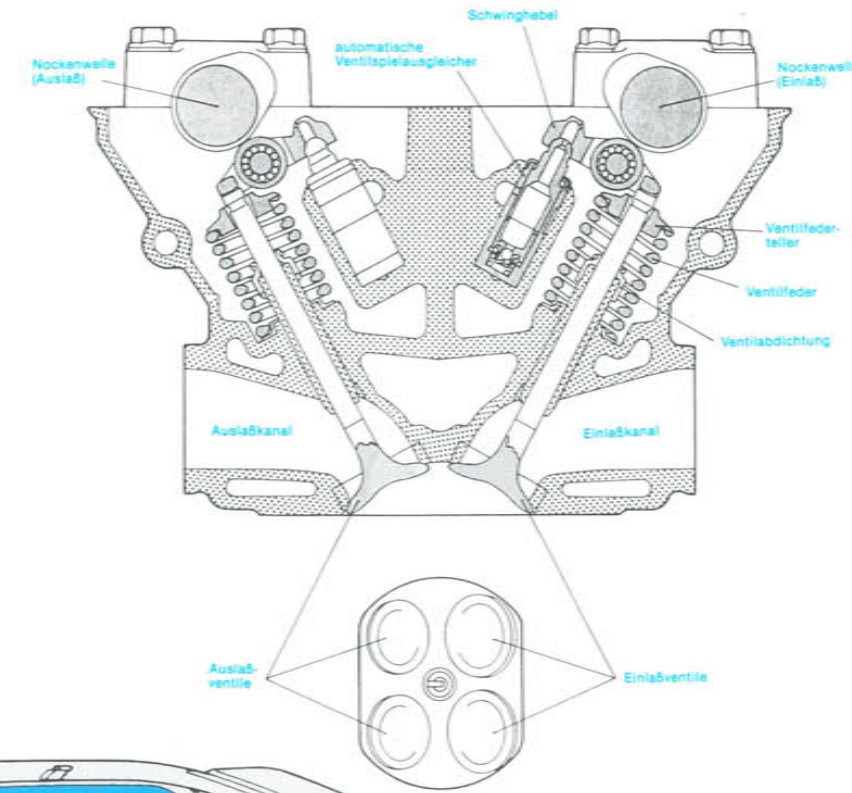
Technisch innovativ die Schadstoff-Check-Diagnose (SCD), die bei jedem Start binnen 5 Sekunden 14 Funktionen von Gemischaufbereitung und Abgasreinigung überprüft und Funktionsfähigkeit signalisiert. Sportgeist beweist die Colt-Technik mit Rollenkipphebeln; Reibungsverluste im Ventiltrieb werden gemindert und deutlich bessere Beschleunigungs- und Drehmomentwerte erreicht. Oder mit 124 PS und 16 Ventilen: gut für hohe Drehzahlen bis 7.000 U/min, ein kraftvolles, gleichmäßiges Drehmoment über einen breiten Drehzahlbereich.



## Die bessere Technik für das Autofahren im Alltag

Komfort speziell im Colt Diesel: muntere 60 PS aus 1,8 Liter Hubraum, vibrationsarm durch 2 Ausgleichswellen (silent shafts) und problemlos in der Bedienung dank Ultra-Schnell-Vorglühsystem.

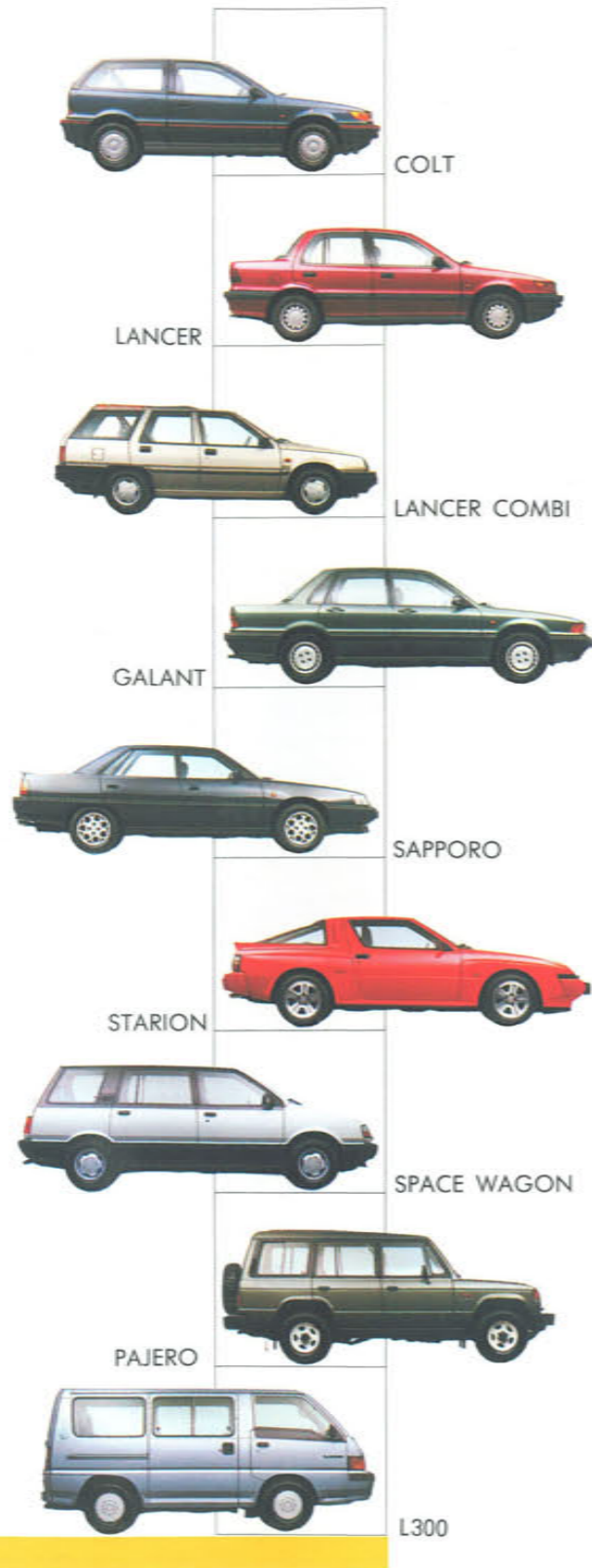
Zuverlässig und sicher steht der Colt auf einer 1430 mm breiten Spur. McPherson Federbeine an Dreiecksquerlenkern mit Stabilisator vorn für ein optimales Handling und hohe Stabilität beim Geradeauslauf, Verbundlenkerhinterachse mit horizontal angeordnetem Stabilisator für leicht beherrschbare, sichere Lastwechselreaktionen. Innenbelüftete Scheibenbremsen vorn und ABS (16 Ventiler!). Das bedeutet: Präzision, Sicherheit und Komfort beim Fahren mit dem Mitsubishi Colt.



1600 GTi-16V



# Mit Mitsubishi fahren Sie in jeder Beziehung gut



Als größter und bedeutendster Unternehmensverbund in Japan, bietet Ihnen Mitsubishi ein ganz besonders umfassendes technisches Know-how. Denn die unterschiedlichen Unternehmen der Mitsubishi-Gruppe arbeiten eng zusammen. Das macht sie weltweit erfolgreich, und gibt Ihnen die Sicherheit, beim Kauf eines Mitsubishi-Automobils auch von den neuesten Erkenntnissen der Weltraumforschung und des Flugzeugbaus zu profitieren. Sie alle fließen mit ein, wenn es darum geht, die Qualität jedes einzelnen Modells zu verbessern.

## Wir sind überall für Sie da

Über 900 Vertragshändler in Deutschland sorgen mit gut geschulten Mitarbeitern für freundlichen, qualifizierten Kundendienst. Dabei sind übersichtliche Kostenvorschläge ebenso selbstverständlich wie Pünktlichkeit und Zuverlässigkeit.

## Wir bieten dreifache Sicherheit



Das Mitsubishi Garantie-Paket: 3 Jahre bis 100.000 km auf das gesamte Fahrzeug, mit Ausnahme der natürlichen Verschleißteile.

6 Jahre gegen Durchrosten der Karosserie ohne Nachbehandlung, denn das Material Ihres Mitsubishi Colt ist hochwertig lackiert und an besonders gefährdeten Stellen mit verzinkten Blechen versehen, hinzu kommt eine aufwendige Hohlraumversiegelung.

1 Jahr Garantie auf alle Original-Ersatzteile, denn jedes Original Ersatzteil hat den hohen Qualitätsstandard aller Mitsubishi-Produkte.

## 24-Stunden-Ersatzteil-Service

Wenn's mal ganz schnell gehen muß, geht's bei uns besonders schnell. Dafür sorgen fünf Regional-Depots, die Ihren Mitsubishi-Händler innerhalb von nur 24 Stunden mit jedem gewünschten Ersatzteil beliefern können.

## So individuell wie Sie

Weil jedes Automobil auch ein schönes Stück Persönlichkeit ist, können Sie Ihren Mitsubishi nach Belieben mit sinnvollem Original-Zubehör ausstatten und ganz individuell gestalten. Natürlich ist jedes einzelne Teil auf die jeweilige Modellreihe abgestimmt und auf „Herz und Nieren“ getestet.



## Der beste Weg zum neuen Colt Mitsubishi – so vielfältig wie Ihre Wünsche

Sie können Ihren Colt natürlich gerne bar bezahlen. Genauso gerne nennen wir Ihnen aber auch die Vorteile von Leasing oder Finanzierung. Am besten, Sie sprechen darüber mit Ihrem Mitsubishi-Händler, der Ihnen sofort ein konkretes, individuelles Angebot zu besonders günstigen Konditionen vermitteln kann. Dabei werden Sie feststellen, daß Sie mit Mitsubishi auch finanziell ausgezeichnet fahren.

Ob Colt, Galant, Starion oder Off-Road-Spezialist Pajero – alle Mitsubishi Automobile sind exakt auf die Wünsche und Bedürfnisse der Autofahrer zugeschnitten. Die Erfahrung von 70 Jahren Automobilbau garantiert ein Höchstmaß an dauerhafter Autofreude.

## Von Colt bis Canter

Mitsubishi bietet nicht nur ein vielseitiges Pkw-Programm, sondern auch eine ganze Palette wirtschaftlicher Nutzfahrzeuge. Und auch sie sind in jeder Beziehung leistungsfähig, zuverlässig und nahezu unverwundlich.

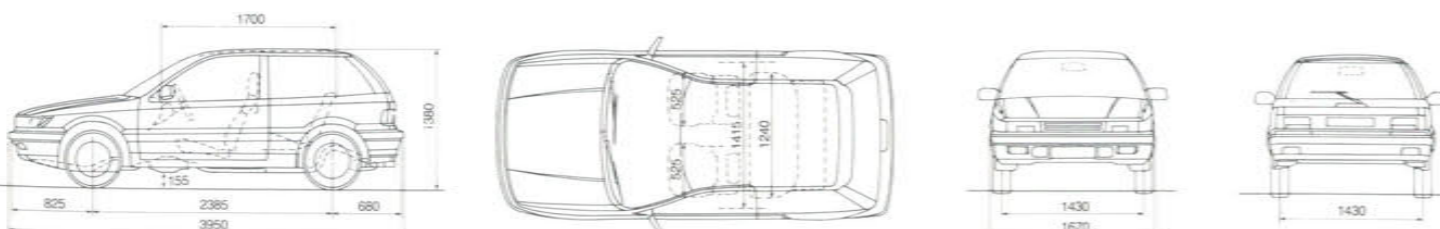


Technische Daten	Colt 1300 GL 3-türig	Colt 1500 GLXi 3-türig	Colt 1500 GLXi 3-türig Automatic	Colt 1600 GTi-16V 3-türig	Colt 1800 GL Diesel 3-türig
Zylinderzahl	4	4	4	4	4
Hubraum ccm (effektiv/steuerlich)	1298/1290	1468/1458	1468/1458	1596/1573	1796/1779
Bohrung x Hub mm	71,0 x 82,0	75,5 x 82,0	75,5 x 82,0	82,3 x 75,0	80,6 x 88,0
Verdichtung	9,7 : 1	9,4 : 1	9,4 : 1	10,0 : 1	22,2 : 1
Leistung kW (PS) bei min <sup>-1</sup>	44 (60)/5500	62 (84)/5500	62 (84)/5500	91 (124)/6500	44 (60)/4500
Drehmoment Nm bei min <sup>-1</sup>	96/3000	122/3000	122/3000	142/5000	113/3000
Kontaklose Zündanlage	•	•	•	•	
Kraftstoffsystem	Elektr. geregelter Vergaser (FBC)	Elektr. geregelte Vierdüsen-Saugrohr-einspritzung (MPI)	Elektr. geregelte Vierdüsen-Saugrohr-einspritzung (MPI)	Elektr. geregelte Vierdüsen-Saugrohr-einspritzung (MPI)	Verteiler Einspritzpumpe
Getriebe	5-Gang	5-Gang	4-Stufen-Automatic mit E/P-Programmwahl	5-Gang	5-Gang
Felgenreiße (4)	5 J x 13	5 J x 13	5 J x 13	5,5 JJ x 14	5 J x 13
Reifenreife (4)	155 R13	175/70 R13	175/70 R13	195/60 R14	155 R13
Generator V/A	12/60	12/65	12/75	12/65	12/65
Batterie V/Ah	12/60	12/65	12/65	12/65	12/80
Zweikreisbremsanlage	•	•	•	•	•
Bremskraftverstärker	•	•	•	•	•
Bremskraft-Regelventil	•	•	•	ABS	•
Bremsen vorn	innenbelüftete Scheiben	innenbelüftete Scheiben	innenbelüftete Scheiben	innenbelüftete Scheiben	innenbelüftete Scheiben
Bremsen hinten	Trommel	Trommel	Trommel	Scheiben	Trommel
Radstand mm	2385	2385	2385	2385	2385
Spurweite vorn mm	1430	1430	1430	1430	1430
Spurweite hinten mm	1430	1430	1430	1430	1430
Wendekreisdurchmesser in m	10,6	10,6	10,6	10,6	10,6
Gesamtlänge mm	3950	3950	3950	3960	3950
Gesamtbreite mm	1670	1670	1670	1670	1670
Gesamthöhe mm	1380	1380	1380	1380	1380
Höchstgeschwindigkeit km/h	151	165	156	195	148
Beschleunigung [0-100 km/h] sec.	16,5	11,9	14,0	9,2	16,4
Tankinhalt ca. in l	50	50	50	50	50
Kraftstoffart	Normal (Mind. 91 ROZ) unverbleibt	Super (Mind. 95 ROZ) unverbleibt	Super (Mind. 95 ROZ) unverbleibt	Super (Mind. 95 ROZ) unverbleibt	Diesel
Schadstoffstufe	US-Norm	US-Norm	US-Norm	US-Norm	Euro-Norm
Kraftstoffverbrauch* in l/100 km nach 80/1268 EG					
im Stadtverkehr	8,2	8,5	9,0	10,5	6,5
bei 90 km/h	5,2	5,5	6,5	6,3	4,6
bei 120 km/h	7,1	7,6	8,7	8,1	6,6
Zulässiges Gesamtgewicht in kg	1465	1465	1465	1550	1465
Leergewicht in kg	925-986	935-1016	955-1036	1040-1139	1000-1061
Zuladung in kg	479-540	449-530	429-510	411-510	404-465
Anhängelast in kg					
ungebremst	400	400	400	450	450**
gebremst bis 12% Steigung	1000	1000	1000	1000	1000**
gebremst bis 10% Steigung	1300	1300	1300	1300	1300**
Zulässige vertikale Stützlast in kg	50	50	50	50	50
Maximale Dachlast in kg	80	80	80	80	80
Sitzplatzanzahl	5	5	5	5	5
Kofferraumvolumen in l mit umgelegten Rücksitzen/Dachhoch	222	222	222	222	222
Luftwiderstandsbeiwert C <sub>w</sub>	0,35	0,35	0,35	0,34	0,35

\* Wie bei jedem Pkw wird der Verbrauch in der Praxis je nach Fahrweise, technischem Zustand, nicht serienmäßigen An- und Aufbauten, Straßenbeschaffenheit und örtlichen klimatischen Bedingungen von den nach der EG-Prüf-Norm ermittelten Werten abweichen.

\*\* nur in Verbindung mit Zusatzkühlungs-Kit einsetzbar.

Maßeinheit: mm.



Außenausstattung	Colt 1300 GL 3-türig	Colt 1500 GLXi 3-türig	Colt 1500 GLXi 3-türig Automatic	Colt 1600 GTi-16V 3-türig	Colt 1800 GL Diesel 3-türig
Halogenscheinwerfer	•	•	•	•	•
Verbundglas-Windschutzscheibe	•	•	•	•	•
Rundum getönte Wärmeschutzverglasung	•	•	•	• Bronze getönt	•
Scheiben-Wisch-/Waschanlage	•	•	•	•	•
Scheibenwischer mit Intervall (+ = regelbares Intervall)	•	+	+	+	•
Heckscheibenwischer (+ = mit Intervall)	•	+	+	+	•
Zwei manuell von innen verstellbare Außenspiegel	•				•
Zwei elektrisch verstellbare Außenspiegel		•	•	•	
Rückfahrcheinwerfer (1)	•	•	•	•	•
Nebelschlussleuchte (1)	•	•	•	•	•
Heizbare Heckscheibe	•	•	•	•	•
Antenne	•	•	•	•	•
Seitenstoßleisten	•	•	•	•	•
Zweiklanghupe	•	•	•	•	•
Hohlraumversiegelung	•	•	•	•	•

Innenausstattung	Colt 1300 GL 3-türig	Colt 1500 GLXi 3-türig	Colt 1500 GLXi 3-türig Automatic	Colt 1600 GTi-16V 3-türig	Colt 1800 GL Diesel 3-türig
Servolenkung			•	•	•
Neigungsverstellbare Lenksäule und axial verstellbares Lenkrad	•				
Zweispochenlenkrad			•	•	•
Dreispochenlenkrad		•	•	•	•
Stufenlose regelbare Instrumentenbeleuchtung		•	•	•	•
Kraftstoffanzeige	•	•	•	•	•
Funktionsüberwachung für Bremsflüssigkeit, Türschließung und Kraftstoffreserve (bei GTi 16V auch für ABS)	•	•	•	•	•
Schadstoff-Check-Diagnose (SCD)		•	•	•	•
Drehzahlmesser		•	•	•	•
Tageskilometerzähler		•	•	•	•
Quarz-Digital-Uhr	•	•	•	•	•
Vierstufiges Gebläse mit Innenluftumwälzung	•	•	•	•	•
Abblendbarer Sicherheitsinnenspiegel	•	•	•	•	•
Sonnenblende auf der Beifahrerseite mit Make-up-Spiegel	•	•	•	•	•
Nadelfilzbodenbelag im Kofferraum	•	•	•	•	•
Höhenverstellbarer Fahrersitz	•				•
Sportsitze		•	•	•	•
Kopfstützen vorn	•	•	•	•	•
höhenverstellbar	höhenverstellbar	Rahmenkopfstützen	Rahmenkopfstützen	Rahmenkopfstützen	höhenverstellbar
Kopfstützen hinten		•	•	•	•
Vier Dreipunkt-Automatic-Gurte, 1 Beckengurt	•	•	•	•	•
Sitze mit hochwertigem Bezug	•	•	•	•	•
Rückenlehne hinten einzeln umklappbar (50/50)	•	•	•	•	•
Dachhaltegriff an der Beifahrerseite	•	•	•	•	•
Zwei Kleiderhaken	•	•	•	•	•
Beleuchteter Aschenbecher und Zigarettenanzünder vorn	•	•	•	•	•
Handschuhfach (DIN A4)/Geheimfach	• / -	• / •	• / •	• / •	• / -
Ablagefächer in den hinteren Armlehnen und den beiden Vordertüren	•	•	•	•	•
Ablagefach zwischen den Vordersitzen		•	•	•	•
Mittelkonsole mit Ablagefach	•	•	•	•	•
In den Vordertüren und den hinteren Seitenteilen integrierte Armlehnen	•	•	•	•	•
Zwei Lautsprecher	•	•	•	•	•
Innenbeleuchtung	•	•	•	•	•
Vorbereiteter und schon verlegter Kabelbaum für die Nachrüstung einer Klimaanlage				•	•
Kofferraum und Tankklappe auch vom Fahrersitz zu öffnen	•	•	•	•	•
Kofferraum beleuchtet	•	•	•	•	•

Technik	Colt 1300 GL 3-türig	Colt 1500 GLXi 3-türig	Colt 1500 GLXi 3-türig Automatic	Colt 1600 GTi-16V 3-türig	Colt 1800 GL Diesel 3-türig
Motorölkühler					•
Ultraschnell-Vorglühsystem					•
Hydraulische Kupplungsbetätigung		•		•	•
Anti-Blockier-System (ABS)				•	

Mitsubishi Automobile werden in viele Länder der Erde geliefert. In diesen Ländern sind die Verkehrsgesetze und Zulassungsbestimmungen nicht alle gleich. Das Modell-Angebot, die Ausstattung sowie die technischen Daten der einzelnen Mitsubishi Automobile können von den Angaben im Prospekt abweichen. Das Farbabweichungen sind drucktechnisch bedingt. Dieser Informationsprospekt ist eine Veröffentlichung der MMC Auto Deutschland GmbH in 6097 Trebur 2, Hessener Straße 2. Für weitere Informationen stehen Ihnen unsere Mitsubishi Vertragshändler gern zur Verfügung.



